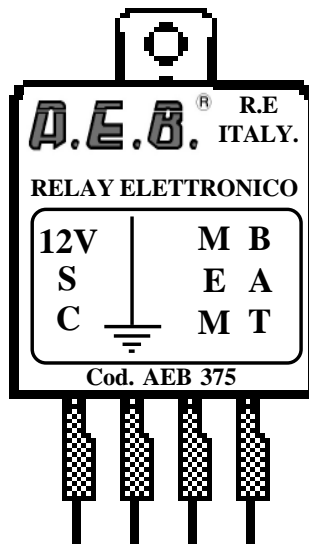




A.E.B. srl Via dell'Industria 20
42025 CAVRIAGO (RE) ITALY
Tel. 0522 - 941487 Fax 0522 - 941464
Assistenza Tecnica Tel. 0522 - 942281

Manuale Istruzioni di Montaggio

Relé elettronico 375
Cod. AEB 375



Questo manuale potrà essere modificato in qualsiasi momento da A.E.B. srl per aggiornarlo con ogni variazione o miglioramento tecnologico, qualitativo ed informativo.

Avvertenze generali



Fissare la scatola in posizione verticale lontano da possibili infiltrazioni d'acqua e da eccessive fonti di calore (es. collettori di scarico), onde evitare di danneggiarlo irreparabilmente.



Per evitare malfunzionamenti si consiglia di :
- passare i fili il più lontano possibile dai cavi dell'alta tensione ;



- fare delle buone connessioni elettriche evitando l'uso dei " rubacorrente ". **Si tenga presente che la migliore connessione elettrica è la saldatura debitamente isolata.**



Avisare il cliente che in caso di avaria dell'impianto elettrico del GAS, l'emulatore ripristina automaticamente il collegamento originale.



Non aprire per nessun motivo la scatola , soprattutto con il motore in moto o il quadro inserito. **L'A.E.B. declina ogni responsabilità per danni a cose e persone derivati dalla manomissione del proprio dispositivo da parte di personale non autorizzato**

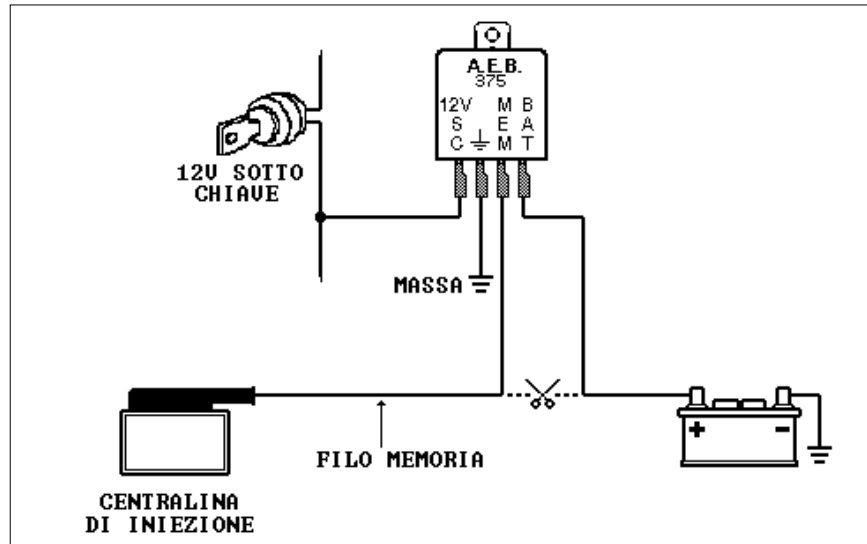
Caratteristiche Tecniche

IL RELE' ELETTRONICO AEB 375 è utilizzato sulle vetture trasformate a gas per resettare la memoria della centralina d'iniezione, dopo circa 40 secondi dallo spegnimento del quadro.

IL RELE' elettronico aeb 375 è consigliato per le vetture, dotate di antifurto Key-code o immobilizer o sulle vetture dove la centralina d'iniezione, allo spegnimento del quadro effettua il reset di alcuni dispositivi (motorino passo-passo del minimo o canister).

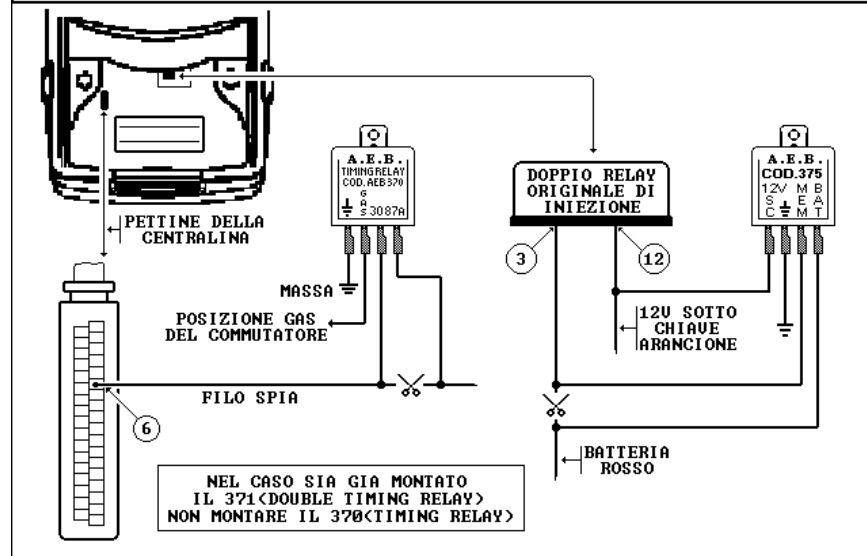
Vedi pagine seguenti per alcuni esempi di installazione.

Schema d'installazione generale



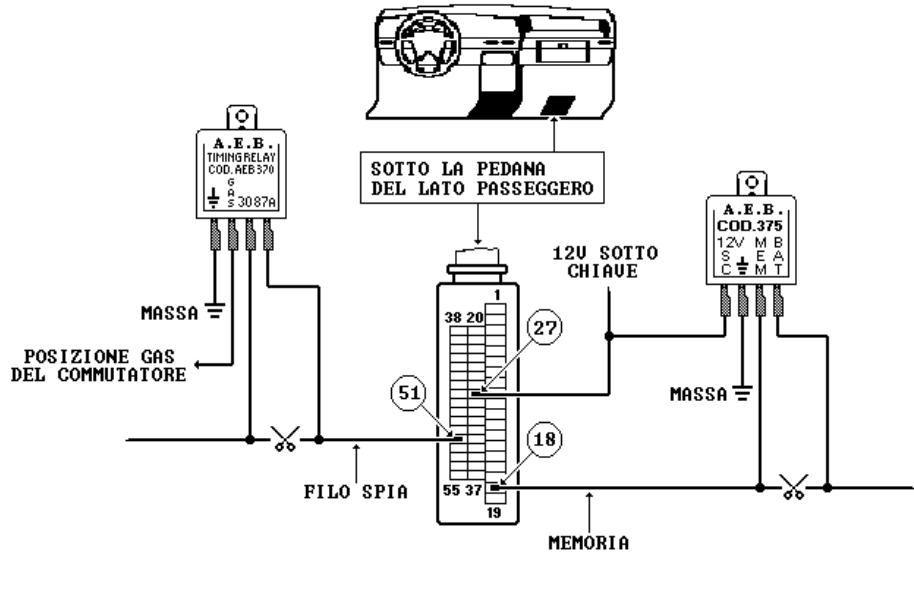
Schema d'installazione

**FIAT PUNTO 75 MULTIPOINT INIEZIONE MARELLI I.A.W. 8F
RESET MEMORIA PER VETTURE CON KEY CODE**



Schema d'installazione

ALFA ROMEO 145-146 1.7ie 16V INIEZIONE BOSCH MOTRONIC
RESET MEMORIA



Certificato di Garanzia

Gentile Cliente,

grazie per la fiducia accordata all'**A.E.B.** acquistando questo prodotto. L'**A.E.B.** sottopone tutti i suoi prodotti a severi test di qualità; se nonostante i controlli il prodotto dovesse presentare dei malfunzionamenti, Le raccomandiamo di rivolgersi subito all'installatore per i controlli o gli interventi del caso.

- Norme generali di garanzia

A.E.B. garantisce il buon funzionamento di questo prodotto e la sua immunità da vizi e difetti costruttivi.

Se durante il periodo di garanzia il prodotto risultasse difettoso, **A.E.B.** si farà carico delle riparazioni o sostituzioni del caso, affidandone l'esecuzione preferibilmente all'originario installatore, altrimenti a chi designato di comune accordo.

Le sostituzioni dei pezzi difettosi avverranno franco stabilimento **A.E.B.** e con spese di spedizione a carico del destinatario.

Per gli accessori od i componenti non costruiti da **A.E.B.** valgono soltanto le garanzie riconosciute dai terzi produttori.

La presente garanzia è l'unica prestata da **A.E.B.**, restandone pertanto esclusa ogni altra.

Nessuna responsabilità, se non in caso di dolo o colpa grave, potrà far carico ad **A.E.B.** per danni a persone o cose a chiunque derivati da malfunzionamenti del prodotto.

La presente garanzia è operativa soltanto per chi è in regola con i pagamenti.

- Condizioni

La garanzia verrà riconosciuta per un periodo di **24 mesi dalla data stampata sul prodotto con vernice indelebile.**

La garanzia varrà soltanto se al momento dell'acquisto il prodotto risulta ben conservato ed integro nel suo imballaggio e confezionamento predisposti da **A.E.B.**, che sono gli unici ad assicurarne provenienza ed un'adeguata protezione.

- Esclusioni della garanzia

Questa garanzia non copre:

- a)** Controlli periodici, manutenzioni, riparazioni o sostituzione di pezzi dovuti al normale deterioramento.
- b)** Malfunzionamenti dovuti a incuria, cattiva installazione, uso improprio o non conforme alle istruzioni tecniche impartite ed in genere ogni malfunzionamento non riconducibile a vizi e difetti costruttivi del prodotto e dunque a responsabilità di **A.E.B.**.
- c)** Prodotti da chiunque modificati, riparati, sostituiti, montati e comunque manomessi senza la preventiva autorizzazione scritta di **A.E.B.**.
- d)** Incidenti, originati da cause di forza maggiore od altre cause (ad es. acqua, fuoco, fulmine, cattiva aereazione, ecc.) non dipendenti dalla volontà di **A.E.B.**.

Chiunque dovrà astenersi dal rivendere od installare prodotti affetti da vizi o difetti costruttivi riconoscibili con la normale diligenza.

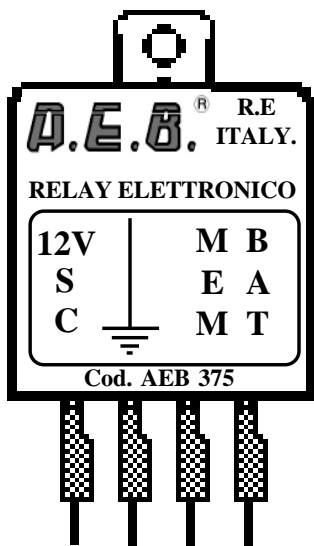
Il Foro competente per eventuali controversie in ordine all'interpretazione ed esecuzione di questa garanzia è unicamente quello di Reggio Emilia.



A.E.B. srl Via dell'Industria 20
42025 CAVRIAGO (RE) ITALY
Tel. 0522 - 941487 Fax 0522 - 941464
Assistenza Tecnica Tel. 0522 - 942281

Fitting Instructions

**Electronic Relay 375
Cod. AEB 375**



A.E.B. srl could modify in every moment this workbook for updating it with any variation or technological, qualitative and informative improvement

General Direction



We advise you to fix the box in a vertical position, away from possible water infiltrations and excessive heat sources (for example: exhaust manifolds), so as to avoid to irreparably damage.



To avoid bad workings of the Emulator we advise you to:
- pass away from the high tension wire;



- make good connections and do not use "**steal current**".
Please, pay attention that the best connection you can do is a duly insulated welding.



Please advise the client that in event of a GAS electric system breakdown, the Emulator automatically resets the original connection.



Do not absolutely open the box, especially when the engine is running or the board panel is inserted. **A.E.B. srl declines every responsibilities for damages caused to things or person which derive from the tampering of its own device provoked by unauthorized persons.**

Technical Specifications

AEB 375 Electronic RElay is used on the cars fitted on gas to reset the injection system memory, after at about 40 seconds from the key-switch lighting off.

AEB 375 Electronic Relay is suggest for the cars provided with "key-code" or "immobilizer" thief-proof device, or on the cars where the injection unit, at the key switch lighting off, makes the reset of some devices (i.e. idle stepper-motor or canister).

See following pages for some installation examples.

General diagram for installing

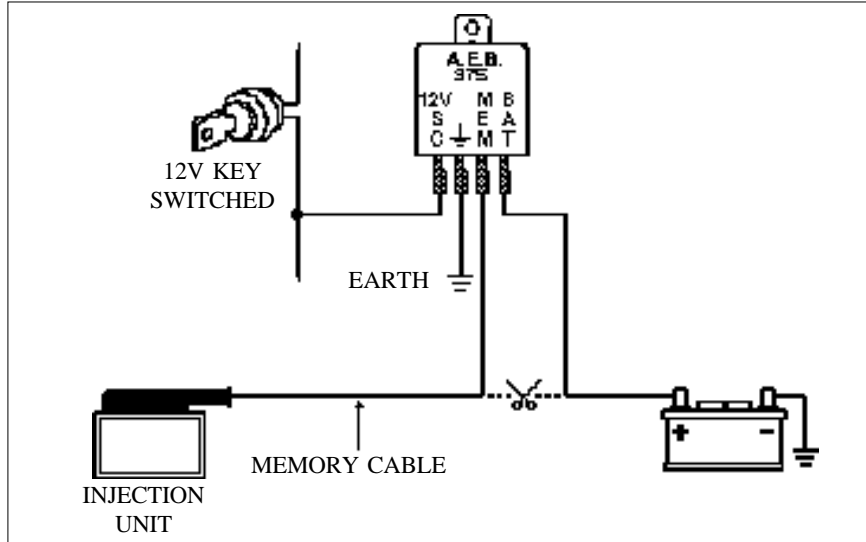
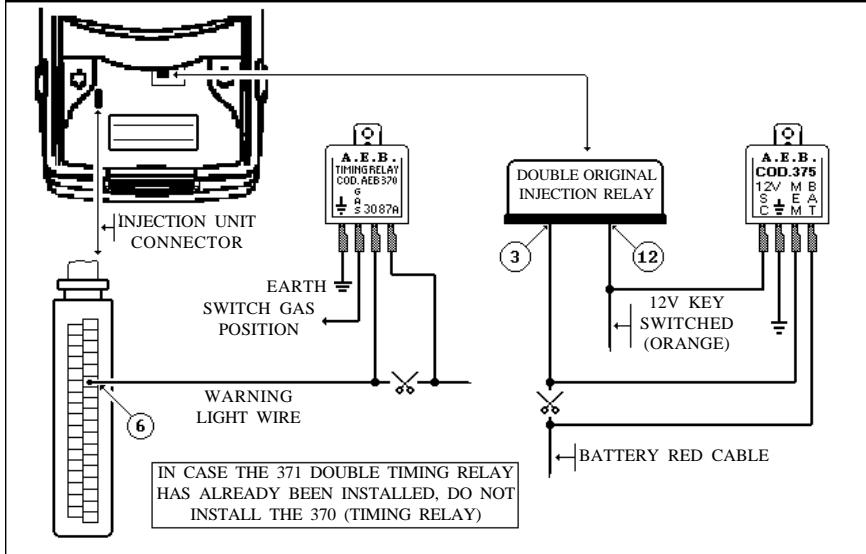


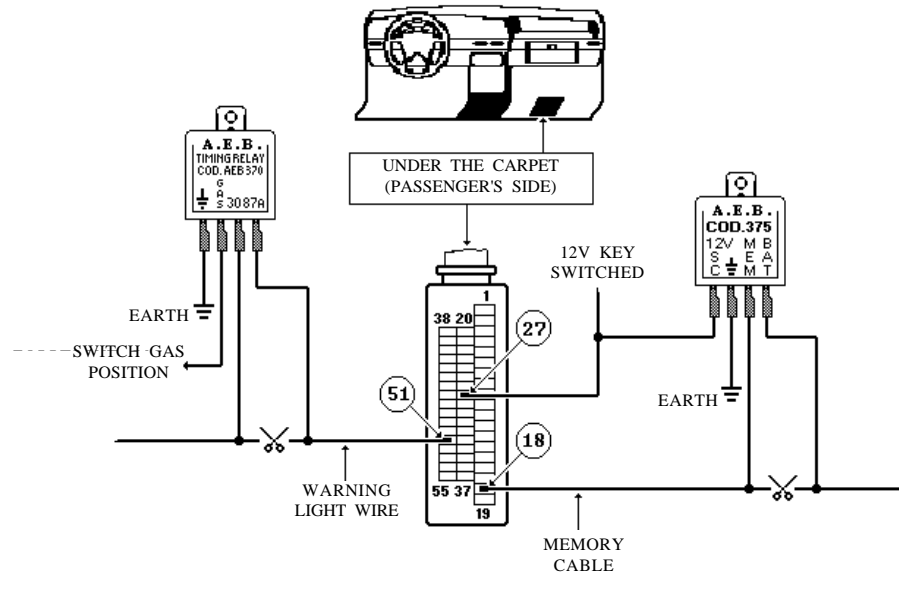
Diagram for installing

**FIAT PUNTO 75 MULTIPOINT INJECTION MARELLI I.A.W. 8F
RESET MEMORY FOR CARS WITH KEY CODE**



Schema d'installazione

ALFA ROMEO 145-146 1.7ie 16V IINJECTION BOSCH MOTRONIC RESET MEMORY



Warranty Certificate

Dear Customer,

Thank you for the trust you have shown in **A.E.B.** by purchasing this product. **A.E.B.** puts all its products through severe quality tests; if in spite of these checks the product malfunctions, please call the installer immediately for the necessary checks or work.

- General rules of warranty

A.E.B. guarantees the good operation of this product and its immunity from manufacturing defects and flaws.

If during the warranty period the product should turn out to be defective, **A.E.B.** will take upon itself the necessary repairs or replacements, entrusting the work preferably to the original installer, otherwise a person designated by common agreement.

Replacements of defective parts shall be made ex works **A.E.B.** with freight to be paid by the consignee. For the accessories or components not of **A.E.B.** manufacture, only the warranties acknowledged by the third-party manufacturers hold.

This warranty is the only one given by **A.E.B.**, all others therefore being excluded. No liability, except in the case of fraud or grave offence, may be charged to **A.E.B.** for damage or injury to anything or anyonderiving from the product malfunctioning.

This warranty is only operative for those who are up-to-date with their payments.

- Terms

Warranty shall be acknowledged for a period of **24 months from the date printed on the product** with indelible paint.

Warranty shall only hold if at the time of purchase the product is well conserved and integral in its packing and packaging prepared by **A.E.B.** which are the only ones assuring its origin and adequate protection.

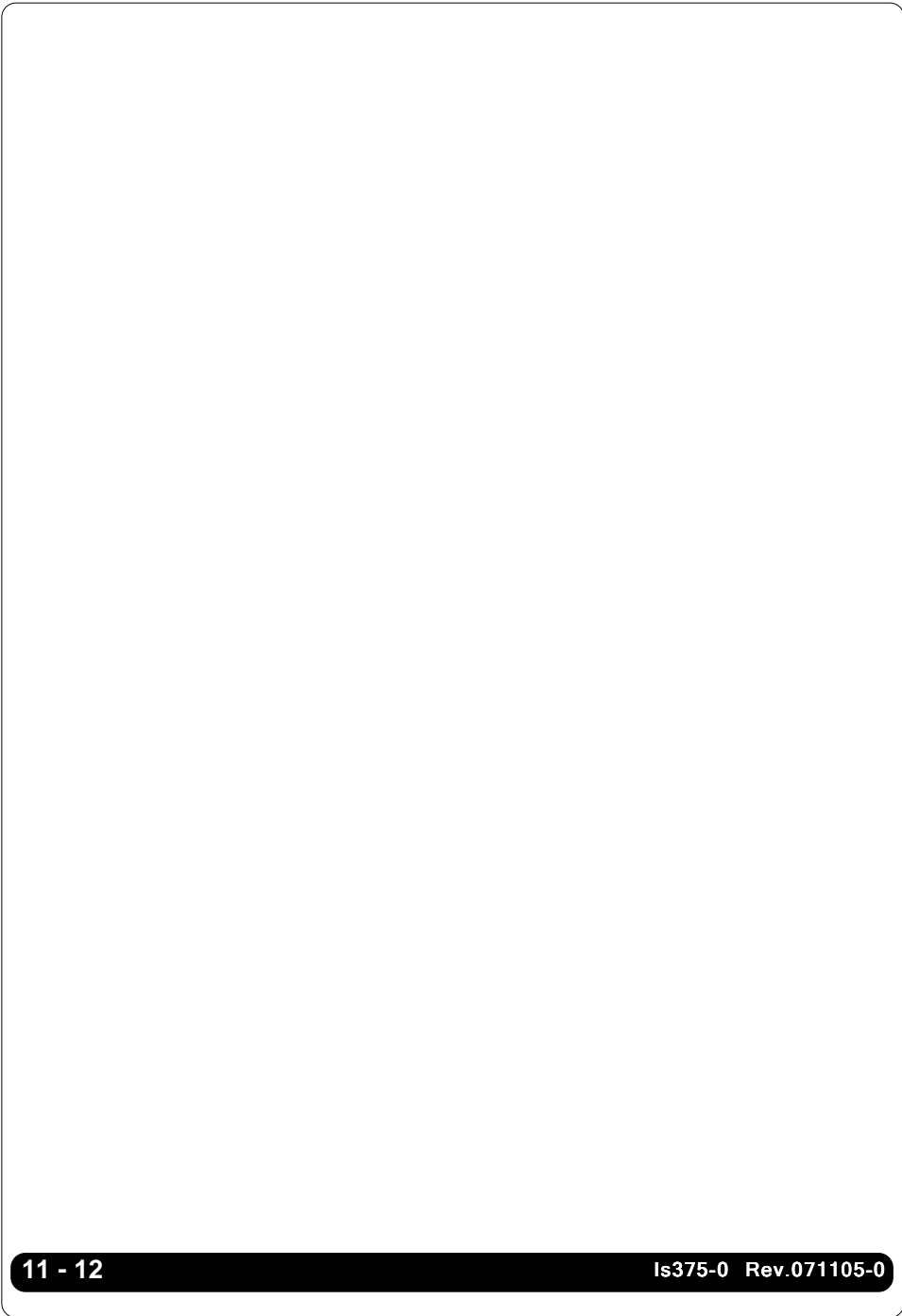
- Exclusions from warranty

This warranty does not cover:

- a)** Periodical checks, maintenance, repairs or replacement of parts due to normal deterioration.
- b)** Malfunctioning due to negligence, bad installation, improper use or use that is not in conformity with the technical instructions provided and in general any malfunctioning that cannot be traced to manufacturing defects and flaws in the product and therefore to the responsibility of **A.E.B.**.
- c)** Products modified, repaired, replaced, fitted and anyhow tampered with by anyone without prior written authorization from **A.E.B.**.
- d)** Accidents originating in causes of force majeure or other causes (eg. water, fire, lightning, bad ventilation, etc.) beyond the control of **A.E.B.**.

No one may resell or install products with manufacturing defects or flaws that are identifiable with normal conscientiousness.

The competent Court for any disputes regarding the interpretation and execution of this warranty is solely the Court of Reggio Emilia.





APPLICAZIONI ELETTRONICHE PER L'AUTO

**Via dell' Industria n°20
(Zona Industriale Corte Tegge)
42025 CAVRIAGO (RE) ITALY
Tel . (+39) 0522 - 941487 r.a.
Fax (+39) 0522 - 941464
<http://www.aeb.it>
e - mail : info@aeb-srl.com
e - mail : aebasst@mbox.vol.it**